

FAVORISER LA PRESENCE DES AUXILIAIRES DE CULTURES



OISEAUX ET CHIROPTERES

UTILITE DE CES AUXILIAIRES POUR LES AGRICULTEURS :

Sachant qu'un couple de mésanges bleues consomme plus de 10 kilos d'insectes lors de sa reproduction (soit près de 5 millions de proies) et qu'une chauve souris consomme en un seul été 250 à 500 000 insectes, ces auxiliaires peuvent permettre de réguler, voir de limiter l'impact des ravageurs dans une culture.

QUELS TYPES D'AUXILIAIRES POUR QUELS RAVAGEURS ?

L'aménagement de nichoirs et de gîtes vise les oiseaux cavernicoles et les chiroptères :

- 14 espèces d'oiseaux sont susceptibles d'utiliser les nichoirs : Mésange charbonnière/bleue, Moineau friquet, torcol ...
- Parmi les chauves souris pouvant utiliser les gîtes artificiels, les plus fréquentes sont les Pipistrelles communes, pygmées et de khul.

Ces auxiliaires auront un impact sur les ravageurs tels que les pucerons, anthonomes, carpocapses, piérides, tordeuses, processionnaires, cicadelles, cochenilles... et sur la plupart des insectes présents sur les cultures.

La prédation des oiseaux s'effectue essentiellement sur les larves et les chenilles tandis que les chauves-souris se concentrent plutôt sur les insectes adultes; d'où la complémentarité de ces 2 espèces dans une optique de lutte intégrée.

Cependant, ils ne les supprimeront pas, mais participeront à leur régulation et diminueront l'impact d'une éventuelle infestation.

DE L'UTILITE DES GITES ET DES NICHOIRS :

En partant du principe que l'augmentation de la densité d'auxiliaires entraîne une diminution des ravageurs, la pose de cavités artificielles (nichoirs pour les oiseaux et gîtes pour les chauves souris) semble être la meilleure solution pour améliorer la densité de ces auxiliaires sur les cultures.

En effet, la pose de nichoirs / gîtes adaptés, est un moyen simple et efficace pour attirer et aider ces espèces à se maintenir. Le nichoir / gîte se substitue alors aux sites de nidification naturels trop souvent détruits par les activités humaines.

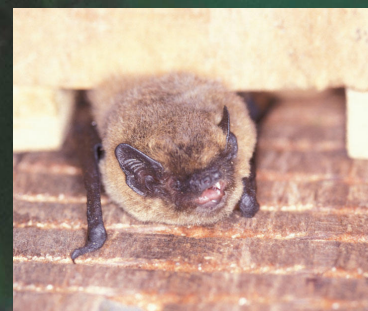
POUR ALLER PLUS LOIN.....

La fragmentation des paysages est aujourd'hui une des causes de l'érosion de la biodiversité en France; c'est pourquoi, il est important d'essayer de retrouver une structure paysagère.

Les milieux semi-ouverts que forment les haies, lisières, clairières et vergers de hautes tiges sont très prisés par la faune auxiliaire car se situant à l'interface entre les forêts et les espaces ouverts.

La création de points d'eau, la plantation de haies et de bosquets et le maintien de bandes herbeuses peuvent favoriser l'implantation de ces auxiliaires mais aussi d'une certaine biodiversité sur les cultures.

Il se trouve aussi qu'un très grand nombre d'espèces de ravageurs ont tendance à coloniser en premier les bords de cultures. L'apport de haies bordant les parcelles permet alors de les exposer directement à la prédation.

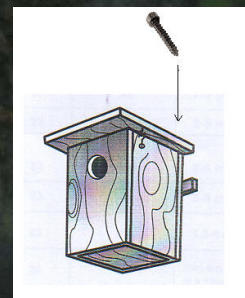


Il ne faut également pas négliger le plaisir de côtoyer une certaine richesse naturelle, tant faunistique que floristique participant à la mise en valeur de la culture.

QUELQUES CONSEILS :

Fabrication :

Utiliser des planches de sapin ou de peuplier de 10 à 20 mm d'épaisseur, voir même des panneaux OSB. Ne les raboter pas car les oiseaux ont du mal à s'accrocher sur des surfaces lisses. Eviter tout ce qui est bois contreplaqué à cause des émanations toxiques. Pour la fixation du toit, il suffit d'une vis ou d'un clou à placer dans le coin du nichoir de manière à faire pivoter ce toit (voir dessin) ; l'installation d'une charnière peut être envisagée.

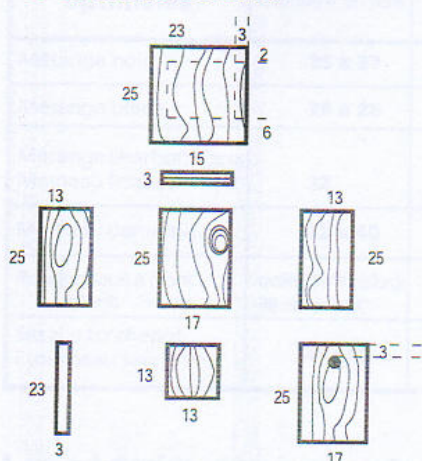


Pose :

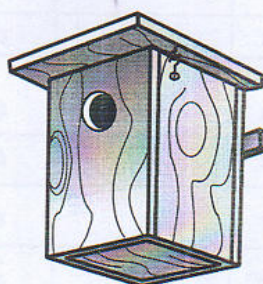
De l'automne à la fin de l'hiver entre 1m50 et 6m de hauteur. L'orientation de l'ouverture du nid sera légèrement inclinée vers l'avant et de préférence SUD EST (de manière à éviter les vents dominants). La fixation du nid se fait à l'aide de fil de fer ou de clous et le support peut être aussi bien un arbre qu'un poteau ou un mur. Il est cependant nécessaire d'éviter de le placer près de branches ou d'un rebord quelconque, facilitant l'accès des prédateurs, mais il faut également faire en sorte de le placer de manière à avoir le trou d'entrée dégagé.

Patron de construction d'un nichoir oiseaux de type boîte aux lettres :

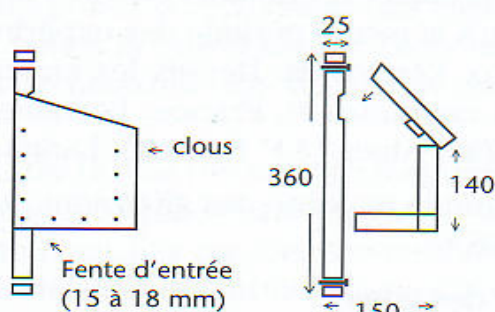
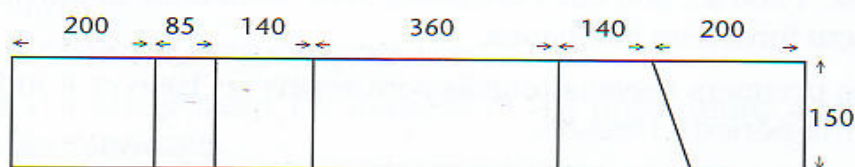
Les nichoirs fermés



Le nichoir type "boîte aux lettres" est le plus facile à construire et convient à de nombreuses espèces.



Patron de construction d'un gîte chiroptère de type boîte aux lettres :



ATOUT BIODIVERSITE », financé par le Conseil Général des Pyrénées-Orientales.

Informations au : Groupe Ornithologique du Roussillon : 4 rue Béranger - 66000 Perpignan. Tel : 04 68 51 20 01 - @ : gor2@wanadoo.fr

CIVAMBIO 66 : 19 Av de Grande Bretagne - 66025 Perpignan. Tél : 04 68 35 34 12 - @ : civambio.66@wanadoo.fr